

NOVAMIX VALUE

THERMOSTATISCHES MISCHVENTIL



VORTEILE

- Konstante Wassertemperatur an der Entnahmestelle
- Selbsttätige Mischfunktion ohne Hilfsenergie und stufenlose Einstellung der Mischtemperatur
- Hohe Regelgenauigkeit
- Schutz vor Verbrühungen
- Hohe k_{vs} -Werte
- Antihaft-Beschichtung des Ventilgehäuses gegen Kalkablagerung
- Arretiermöglichkeit der Sollwert-einstellung
- Bei Verwendung der Rückflussverhinderer (RV) sind keine zusätzlichen Dichtungen erforderlich
- Einsetzbar für Flächenheizungen und bei Speicherbeladung durch Festbrennstoffkessel

Mischtemperaturen in Warmwassersystemen konstant halten und begrenzen.

BESCHREIBUNG

Das selbsttätige thermostatische Mischventil NovaMix Value sorgt als zentrales Mischorgan für eine konstante Mischwassertemperatur an der Entnahmestelle. So wird auch bei hohen Speichertemperaturen ein Verbrühen an der Entnahmestelle vermieden.

Breiter Einsatzbereich durch drei verschiedene Ventildimensionen. Erhältlich mit ¾" (DN15), 1" (DN20) und 1 ¼" (DN25) Anschluss. Spezielle Ventildichtungen am Regelkolben reduzieren unerwünschte Beimischungen auf ein Minimum*, was eine maximale Ausnutzung der Speichertemperatur ergibt.

Der NovaMix Value wird hauptsächlich im Sanitärbereich als Regelorgan zur Reduzierung der Brauchwassertemperatur aus Warmwasserspeichern eingesetzt. Möglich sind auch zahlreiche weitere Anwendungen in denen eine konstante Mischtemperatur gefordert ist. So z.B. als temperaturhaltendes Mischorgan in Flächenheizungen und bei Speicherbeladung durch Festbrennstoffkessel.

* Wenn das Heisswasser 3K unter der eingestellten Mischtemperatur liegt, ist die Kaltwasserleckrate = 0. Sonst kann die Beimischung max. 3K betragen.

EINBAUPOSITION

Beliebig.

FUNKTIONSWEISE

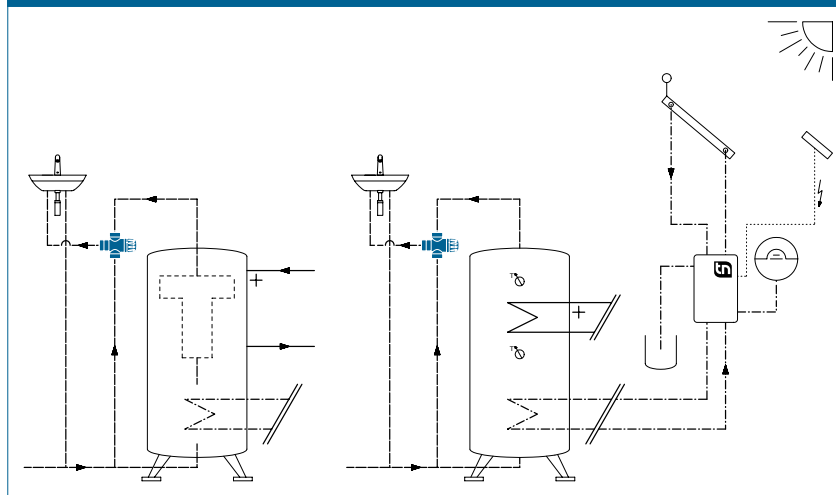
Das Mischventil wird mit Heisswasser von einem Speicher und mit Kaltwasser vom Leitungsnetz versorgt. Die Temperatur vom gemischten Wasser wird vom thermostatischen Dehnstoffelement erfasst. Weicht die Mischwassertemperatur vom Sollwert ab bewegt das Dehnstoffelement den Regelkolben und regelt so die Heiss- und Kaltwassermengenzufuhr entsprechend bis die Mischwassertemperatur dem Sollwert entspricht.

GEBÄUDEKATEGORIEN

Für Rohrinstallationen im Trinkwasser- und Heizungsbereich:

- Wohnungsbauten, Einfamilienhaus-siedlungen, Mehrfamilienhäuser
- Heime und Spitäler
- Verwaltungs- und Dienstleistungsbauten
- Hotels und Restaurants / gewerbliche Küchen
- Schulhäuser und Turnhallen / Sportanlagen
- Gewerbe- und Industriebauten

ANLAGE-/PRINZIPSHEMA



NOVAMIX VALUE | THERMOSTATISCHES MISCHVENTIL

AUSSCHREIBUNGSTEXT

Siehe www.taconova.com

TECHNISCHE DATEN

Allgemein

- Regelbare Temperatur-Bereiche:
 - 20 – 50 °C
 - 45 – 65 °C
 - 35 – 70 °C
 - k_{vs} -Werte und Abmessungen gemäß den jeweiligen Tabellen
 - Max. Betriebstemperatur $T_{B,max}$: 100 °C
 - Max. Betriebstemperatur $T_{B,max}$ mit Rückflussverhinderer (RV): 90 °C
 - Max. Betriebsdruck $P_{B,max}$: 10 bar
 - Min. Betriebsdruck $P_{B,min}$: 0,5 bar
 - Arbeitsdruck dynamisch: max. 5 bar
 - Stetige Eingangs-Druckdifferenz: max. 2 bar
 - Temperaturstabilität Mix: max. 3 K (bei Heisswasser-Temp. Änderung 15 K)
 - Schliessfunktion bei Kaltwasser-ausfall
 - Geräuschklasse 2
 - Einbaulage: beliebig
- ### Material
- Gehäuse: Messing EZB
 - Innenteile: hochwertiger Kunststoff
 - Dichtungen: EPDM
 - Gehäuse mit Antikalkbeschichtung
- ### Durchflussmedien
- Heizungswasser (VDI 2035; SWKI BT 102-01; ÖNORM H 5195-1)
 - Trinkwasser (DIN 1988-200)
- ### Spezialanwendung
- Diverting Funktion möglich (Anströmung durch Mix-Tor)
 - DN 15 und DN 20 sind auch für Durchlauf-Wassererwärmer geeignet

ZULASSUNGEN / ZERTIFIKATE

- ACS, KTW, W270, TÜV

TYPENÜBERSICHT

NovaMix Value 50 FS (Fail Safe) | Thermostatisches Mischventil
Temperaturbereich 20 – 50 °C

| Bestell-Nr. | DN | G | RV eingebaut | A | E (l/min) | k_{vs} |
|--------------|----|--------|--------------|----|-----------|----------|
| 253.3002.000 | 15 | 3/4" | nein | 76 | 26 | 1.6 |
| 253.3003.000 | 20 | 1" | nein | 77 | 36 | 2.2 |
| 253.3004.000 | 25 | 1 1/4" | nein | 77 | 56 | 3.4 |
| 253.3102.000 | 15 | 3/4" | ja | 76 | 25 | 1.5 |
| 253.3103.000 | 20 | 1" | ja | 77 | 35 | 2.1 |
| 253.3104.000 | 25 | 1 1/4" | ja | 77 | 55 | 3.3 |

NovaMix Value 65 FS (Fail Safe) | Thermostatisches Mischventil
Temperaturbereich 45 – 65 °C (Ausgelegt nach EN15092)

| Bestell-Nr. | DN | G | RV eingebaut | A | E (l/min) | k_{vs} |
|--------------|----|--------|--------------|----|-----------|----------|
| 253.1002.000 | 15 | 3/4" | nein | 76 | 26 | 1.6 |
| 253.1003.000 | 20 | 1" | nein | 77 | 36 | 2.2 |
| 253.1004.000 | 25 | 1 1/4" | nein | 77 | 56 | 3.4 |
| 253.1102.000 | 15 | 3/4" | ja | 76 | 25 | 1.5 |
| 253.1103.000 | 20 | 1" | ja | 77 | 35 | 2.1 |
| 253.1104.000 | 25 | 1 1/4" | ja | 77 | 55 | 3.3 |

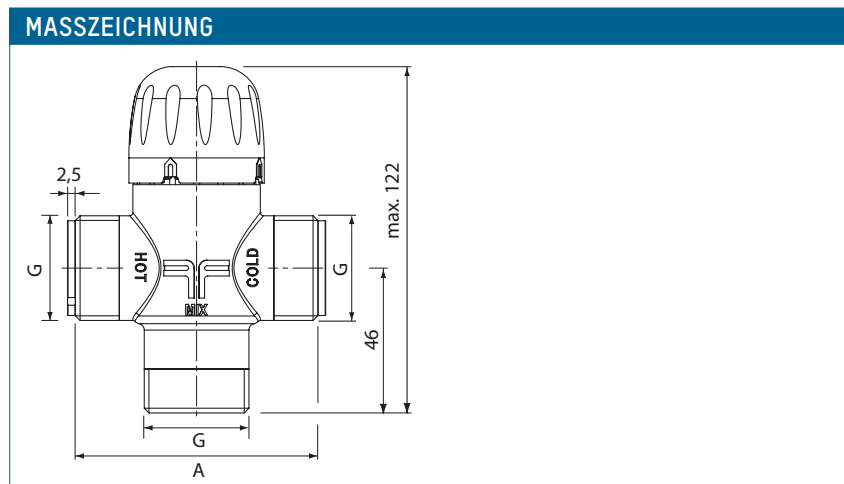
NovaMix Value 70 FS (Fail Safe) | Thermostatisches Mischventil
Temperaturbereich 35 – 70 °C (75 °C für Legionellenspülungen)

| Bestell-Nr. | DN | G | RV eingebaut | A | E (l/min) | k_{vs} |
|--------------|----|--------|--------------|----|-----------|----------|
| 253.2002.000 | 15 | 3/4" | nein | 76 | 26 | 1.6 |
| 253.2003.000 | 20 | 1" | nein | 77 | 36 | 2.2 |
| 253.2004.000 | 25 | 1 1/4" | nein | 77 | 56 | 3.4 |
| 253.2102.000 | 15 | 3/4" | ja | 76 | 25 | 1.5 |
| 253.2103.000 | 20 | 1" | ja | 77 | 35 | 2.1 |
| 253.2104.000 | 25 | 1 1/4" | ja | 77 | 55 | 3.3 |

A = Gehäuse ohne Rückflussverhinderer (RV)

E = Entnahmemenge bei $\Delta p = 1,0$ bar

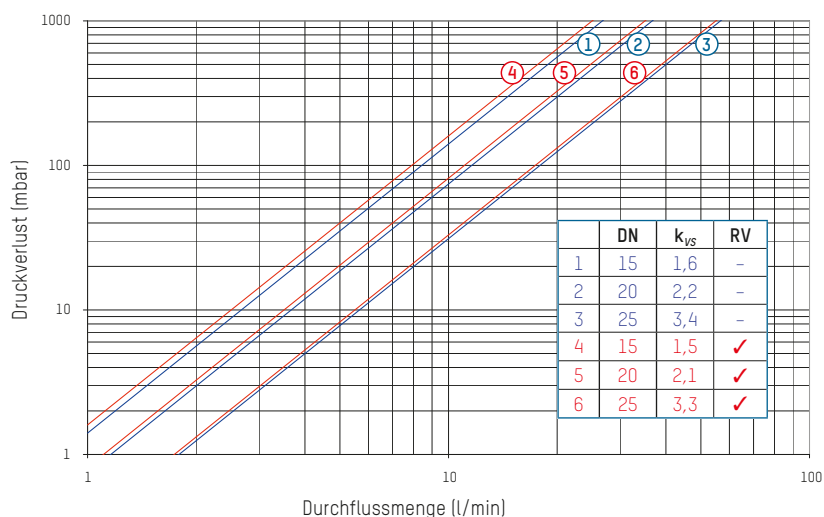
Bei Verwendung der Rückflussverhinderer (RV) sind keine zusätzlichen Dichtungen erforderlich



HINWEIS

In der Broschüre "NOVAMIX, EIN SORTIMENT - NEUE EINSATZBEREICHE" finden Sie weiterführende Informationen zu den verschiedenen Einsatzbereichen der Taconova Mischventile.

DRUCKVERLUST-DIAGRAMM



ZUBEHÖR



ISOLATIONSBOX

| Bestell-Nr. | DN |
|--------------|----|
| 296.2329.000 | 15 |
| 296.2330.000 | 20 |
| 296.2331.000 | 25 |



VERSCHRAUBUNGSSATZ FÜR GEWINDEROHR

| Bestell-Nr. | DN | G x R |
|--------------|----|-------------|
| 210.6630.004 | 15 | 3/4" x 1/2" |
| 210.6631.004 | 20 | 1" x 1/2" |
| 210.6632.004 | 20 | 1" x 3/4" |
| 210.6633.004 | 25 | 1 1/4" x 1" |



RÜCKFLUSSVERHINDERER

| Bestell-Nr. | DN | G |
|--------------|----|--------|
| 296.5210.003 | 15 | 3/4" |
| 296.5211.003 | 20 | 1" |
| 296.5212.003 | 25 | 1 1/4" |

ERSATZTEILE



REGELKOLBEN MIT THERMOSTATELEMENT

| Bestell-Nr. | Regelbereich |
|--------------|--------------------|
| 298.5280.000 | für alle Versionen |



DECKEL UND SPINDEL

| Bestell-Nr. | Regelbereich | G |
|--------------|--------------|-----------|
| 298.5281.000 | 45 - 65 °C | 3/4" |
| 298.5282.000 | 45 - 65 °C | 1" |
| 298.5283.000 | 45 - 65 °C | 1 1/4" |
| 298.5284.000 | 35 - 70 °C | 3/4" + 1" |
| 298.5285.000 | 35 - 70 °C | 1 1/4" |